

Nuevo Audi Q3 SB MY 2020



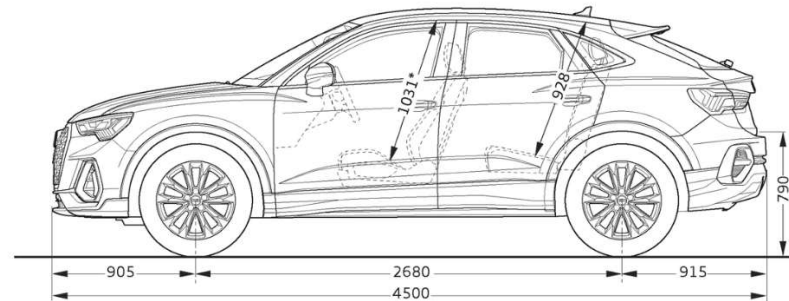
Datos Técnicos

Motor	Cilindrada	Potencia	Torque	Transmisión	Tracción
35 TFSI	1.4l / 4 cil.	150 hp	250 Nm	S tronic 6 vel.	delantera
40 TFSI	2.0l / 4 cil.	180 hp	320Nm	S tronic 7 vel.	quattro

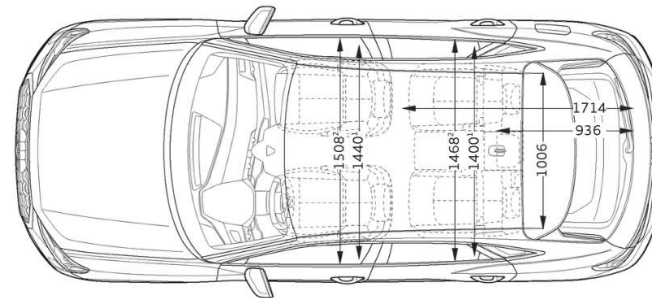


Medidas vs Q3

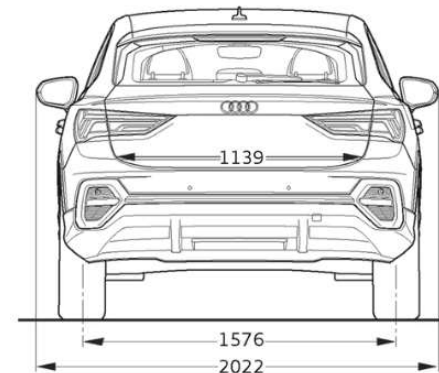
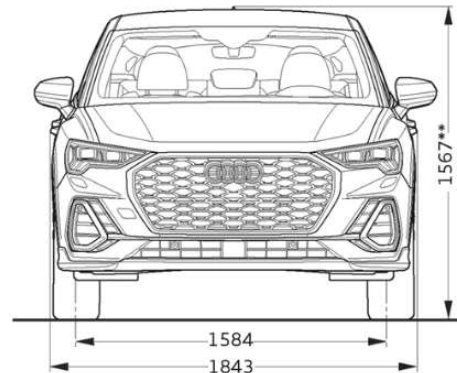
Largo
+16mm



**Distancia
entre ejes**
0mm



Ancho
-13mm



Alto
-49mm

Principal equipamiento de serie

Select

35 TFSI
Motor 1.4l 150hp

- › Audi smartphone interface
- › Cluster de instrumentos digital **USP**
- › Control crucero y limitador de velocidad
- › Defensas con pintura contrastada
- › Dirección progresiva
- › Espejo retrovisor interior antideslumbrante
- › Insertos en aluminio dimensión plata
- › Llave confort
- › Luces full LED
- › Luces traseras LED con intermitente dinámica
- › Luz interior LED
- › Paquete exterior brillante
- › Radio MMI plus con pantalla táctil de 8.8" **USP**
- › Rines de 18 pulgadas en diseño de 5 brazos en Y
- › Sensores de estacionamiento traseros y delanteros
- › Sistema de sonido Audi
- › Tapizado en piel / piel parcial
- › Techo panorámico
- › Volante deportivo en piel diseño de 3 brazos, multifuncional con palancas de cambio y achatado en la parte inferior



Principal equipamiento de serie

Select

35 TFSI
Motor 1.4l 150hp



Principal equipamiento de serie

S line

40 TFSI
Motor 2.0l 180hp

Equipamiento *on top* a la versión Select

- › Apertura y cierre eléctrico de la cajuela
- › Asientos delanteros con ajuste eléctrico
- › Asientos deportivos
- › Bang & Olufsen Sound System
- › Cámara de reversa
- › Cristales Privacy
- › Defensas pintadas al color de la carrocería
- › Exterior deportivo S line
- › Insertos en aluminio mate cepillado oscuro
- › Luz interior LED regulable en varios colores
- › Interior deportivo S line
- › Pedales en aluminio
- › Rines de 19 pulgadas en diseño dinámico de 5 brazos dobles
- › Tapizado en Alcántara / Piel con logo S
- › Sistema Start-Stop
- › Tracción quattro



Principal equipamiento de serie

S line 40 TFSI

40 TFSI
Motor 2.0l 180hp



Colores



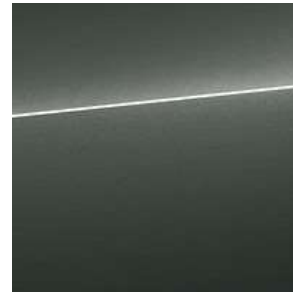
Azul Turbo* N6N6



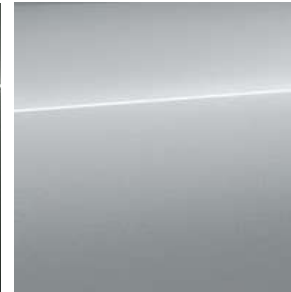
Blanco Ibis T9T9



Naranja Pulso M9M9



Gris Cronos Z7Z7



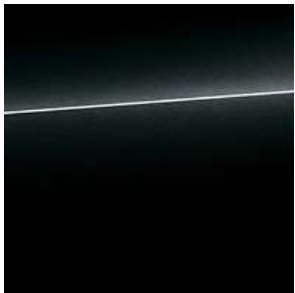
Plata Florete** L5L5



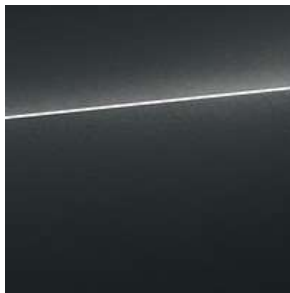
Blanco Glaciar 2Y2Y



Azul Cosmos** B9B9



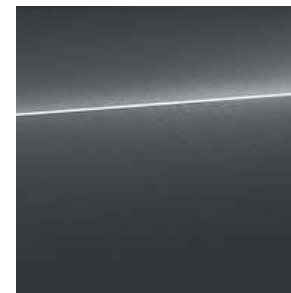
Negro Mito 0E0E



Gris Nano** G3G3



Rojo Tango Y1Y1



Gris Daytona* 6Y6Y



Plata Rocío N8N8



Audi Exclusive Q0Q0

*Sólo S line

**Excepto S line

Rines



Serie



Select
18"



S line
19"

Opcionales



18"



19"



19"

Rines Audi Sport



19"



*20"



19"



*20"

*Rin de 20" sólo para motor 2.0T

Interiores



Elementos interiores

Zona superior del tablero y reposabrazos de las puertas.



Alcántara

Naranja
Marrón
Gris
Plata

Con costo

Piel parcial

Negro

Sin costo

Insertos



Select

S line

Paquetes opcionales



Select y S Line

Paquete Conectividad

Audi connect Servicios de Infotainment

Audi virtual cockpit plus

MMI Navegación Plus

Select

Paquete Confort

Apertura y cierre eléctrico de la cajuela

Cámara de reversa

Cristales Privacy



Audi connect

Equipo opcional en paquete

**Servicios de
infotainment**



Tráfico en línea



Información del
clima



Guía de viaje



Actualización
de datos de
navegación



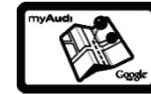
Estacionamientos
disponible



Precios de
gasolina



Búsqueda por voz



Navegación



Wifi Hotspot*



Radio en línea*

Servicios Car2X no disponibles

*Requieren SIM adicional con plan de datos



Precios

Introducción al mercado mexicano
Abril 2020

Select	35 TFSI	\$664,900 MN
S line	40 TFSI	\$764,900 MN





¡Gracias!